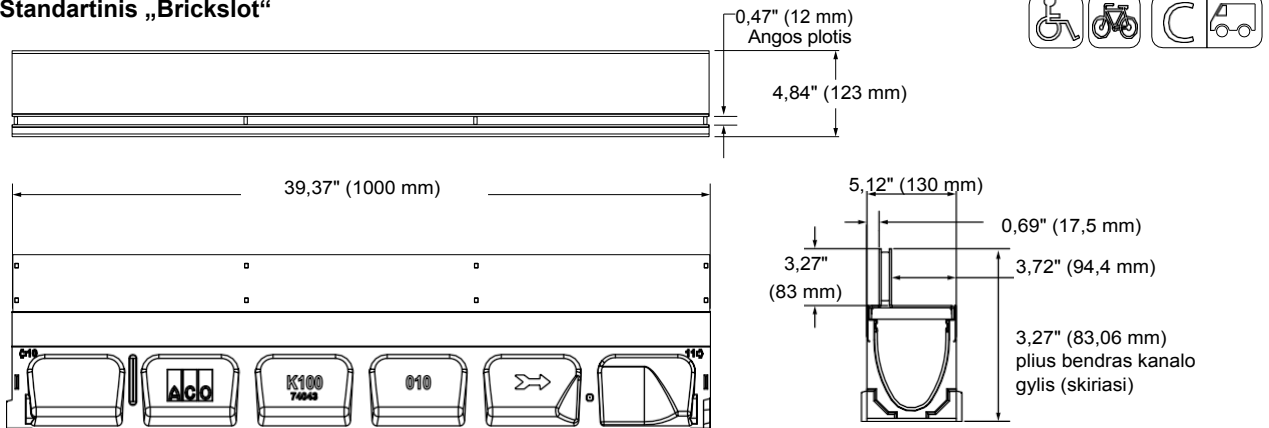


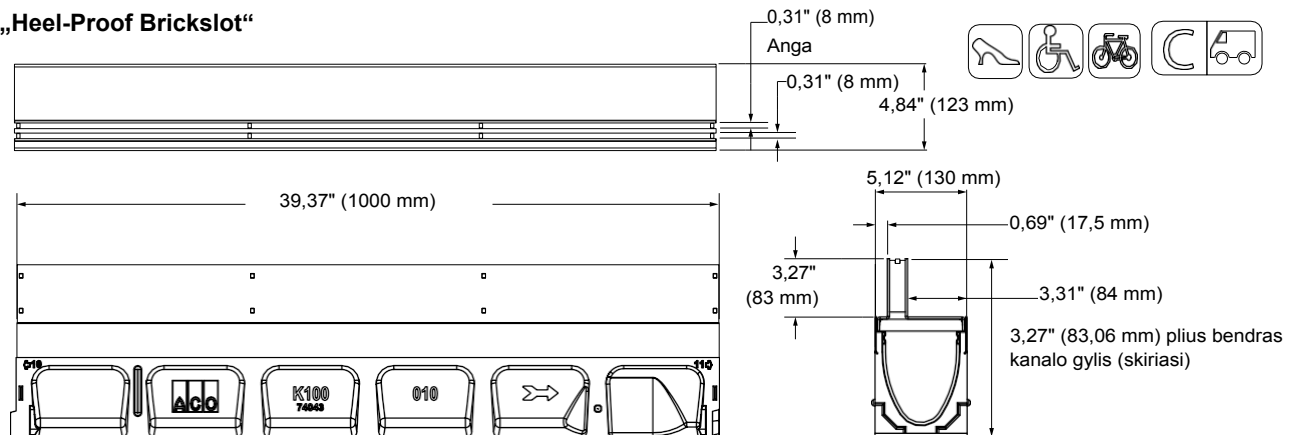
9835 Pusės colio plyšio polimerinio betono tranšėjinė nutekėjimo sistema

Standartinis „Brickslot“



KANALAS PARODYTAS TIK INFORMACINIŲ TIKSLŲ

„Heel-Proof Brickslot“



KANALAS PARODYTAS TIK INFORMACINIŲ TIKSLŲ

Aprašymas	Dalies Nr.	Bendras gylis coliais	mm	Svoris lbs.
Standartinis 1 metro – 39,37" (1 m) cinkuotas plienas	6138040-86-6	4,06	103	17,6
Standartinis 1/2 metro – 19,69" (0,5 m) cinkuotas plienas	6138041-86-6	4,06	103	9,0
Atsparus kulniukams, 1 metro – 39,37" (1 m), cinkuotas plienas	6138050-86-6	4,06	103	18,0
Apsauga nuo kulno įspaudimo, 1/2 metro – 19,69" (0,5 m), cinkuotas plienas	6138051-86-6	4,06	103	9,2

Pastabės:

- Skirta naudoti su 9930 kanalais, 9935 surinkimo duobėmis, 9895 ir 9895SS kanalais, taip pat su 9895-901G-CB ir 9895-901S-CB surinkimo duobėmis.
- „Brickslot“ taip pat galima naudoti su 9832, 9836 ir 9836SS kanalais.

STANDARTINĖ KOMPLEKTAVIMO SUDĖTIS:

1 metro cinkuoto plieno grotelės, tinkamos plienas, skirtas apkrovoms iki C klasės.

VARIANTAI:

- 1/2 metro vienetui
- 1/2 metro prieigos blokas
- 1 metro aukščio blokas, atsparus kulniukams
- 1/2 metro aukščio, atsparus kulniukams elementas
- 1/2 metro prieigos įrenginys, atsparus aukštakulniukams

PASIRINKTINĖS MEDŽIAGOS:

304 tipo nerūdijantis



C
 BREŽINIO NUMERIS s9835
 DYDIS A
 MASTELIS: NĖRA
 2006 m.
 DATA:
 PATVIRTINTA: MD
 PATIKRINO: MD
 PARENGĖ: slaugytoja
 9835
 PAVYZDY NUMERIS

MATMENYS GALI SKIRTIS PRIKLAUSOMAI NUO GAMINTOJO LEIDŽIAMŲ NUOKRYPIŲ IR GALI BŪTI KEIČIAMŲ BE SPĖJIMO

C B A	2023 m. rugpjūčio 31 d.	Funkcija pašalinta, peržiūrėta ir atnaujinta Peržiūrėta skerspjūvio detalė	HS TBW RN	CL MD MD	SVORIS (SVARAI)	TŪRIS KUBINIAIS PĖDAIS	PIEŠINIO NUMERIS 9835
REV.	DATA	APRAŠYMAS		CKD.			

B

BRĖŽINIO NUMERIS
9835BS

DYDIS
A

MASTELIS:
NĖRA

DATA:
2006 m.
gegužės 4 d.

PATVIRTINO:
MD

PATIKRINO:
MD

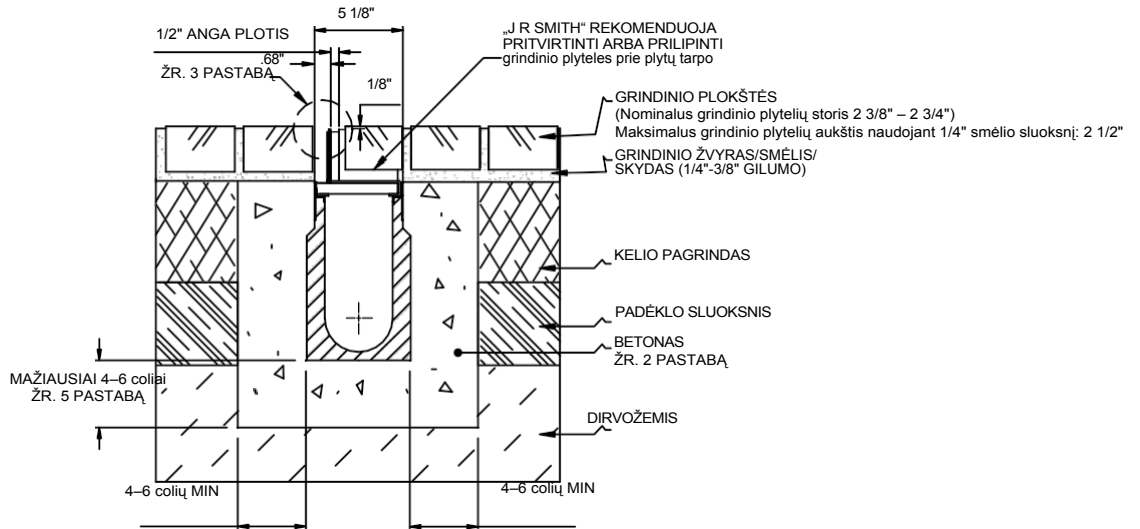
PARENGĖ:
RN

9835BS

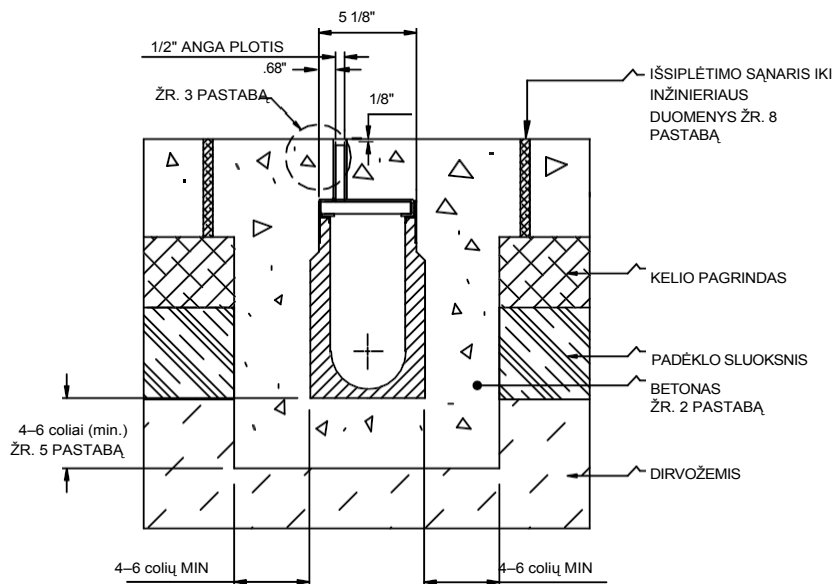
MATMENYS GALI SKIRTIS PRIKLAUSOMAI NUO GAMINTOJO LEIDŽIAMŲ NUOKRYPIŲ IR GALI BŪTI KEICIAMŲ BE IŠPĖJIMO

9835 MONTAVIMO DUOMENYS

„BRICKSLOT“ SU GRINDINIO PLOKŠTĖMIS



Į BETONĄ ĮLIETAS „BRICKSLOT“



PASTABOS:

1. Būtina užtikrinti, kad nurodyti minimalūs matmenys atitiktų esamas grunto sąlygas. Gali prireikti inžinieriaus konsultacijos.
2. Rekomenduojamas minimalus betono stipris – 3000 PSI. Betonas turi būti vibruojamas, kad būtų pašalintos oro kišenės.
3. Grindinio plytelės turi būti 1/8" aukščiau kanalo krašto. Tarp bėgio ir betono galima naudoti sandariklio juostelę.
4. Išsamią informaciją rasite naujausiose J R Smith montavimo instrukcijose.
5. Betono pagrindo storis turi atitikti plokštės storį.
6. Jei naudojama su pakabinama plokšte, būtina kreiptis į inžinierių.
7. Siekiant apsaugoti kanalą ir jį supantį betoną, rekomenduojama įrengti išsiplėtimo siūles.



FIGŪROS
NUMERIS

B
A

2019 m.
spalio 1 d.

Atnaujintas brėžinys, pastaba:
Atnaujintas brėžinys

MW
TBW

PJ
PJ

SVORIS
SVARAI

TŪRIS
KUBINIAIS
PĖDAIS

PAVYZDŽIO NUMERIS

9835BS

REV.

DATA

APRAŠYMAS

AUTORIUS

CKD.

